



Modell der Elektrolokomotive EG 507

**55507**

**Inhaltsverzeichnis:**

Inbetriebnahme	Seite	4
Sicherheitshinweise	8	
Wichtige Hinweise	8	
Funktionen	8	
Schaltbare Funktionen	9	
Parameter / Register	10	
Betrieb auf der Anlage	32	
Ersatzteile	38	
Garantie	39	

**Table of Contents:**

Putting into Operation	Page	4
Safety Notes	12	
Important Notes	12	
Functions	12	
Controllable Functions	13	
Parameter / Register	14	
Operation on a layout	32	
Spare parts	38	
Guarantee	39	

**Sommaire :**

Mise en service	Page	4
Remarques importantes sur la sécurité	16	
Information importante	16	
Fonctionnement	16	
Fonctions commutables	17	
Paramètre / Registre	18	
Exploitation sur réseau	32	
Pièces de rechange	38	
Garantie	39	

<b>Inhoudsopgave:</b>	<b>Pagina</b>	<b>Índice de contenido:</b>	<b>Página</b>	<b>Índice del contenido:</b>	<b>Pagina</b>
Ingebruikname	5	Puesta en servicio	5	Messa in esercizio	5
Veiligheidsvoorschriften	20	Aviso de seguridad	24	Avvertenze per la sicurezza	28
Belangrijke aanwijzing	20	Notas importantes	24	Avvertenze importanti	28
Funcies	20	Funciones	24	Funzioni	28
Schakelbare functies	21	Funciones posibles	25	Funzioni commutabili	29
Parameter / Register	22	Parámetro / Registro	26	Parametro / Registro	30
Bedrijf op een modelbaan	32	Funcionamiento del sistema	32	Exploitation sur réseau	32
Onderdelen	38	Recambios	38	pezzi di ricambio	38
Garantie	39	Garantía	39	Garanzia	39

## Vor dem ersten Betrieb

Dieses Modell ist hinsichtlich der Technik und er Ausführung besonders aufwändig und hochwertig. Die meisten angesteckten oder verbauten Teile sind aus Metall gefertigt. Solche Teile können nicht so einfach getauscht werden, wie z.B. Kunststoffteile. Bitte beachten Sie daher, dass Sie dieses Modell besonders vorsichtig handhaben sollten. Für den Tausch von Teilen oder Reparaturen wenden Sie sich bitte an den Märklin Service.

## Hinweise

- Das Modell muss vor dem ersten Betrieb geschmiert werden (siehe Seite 33).
- Der Dachstromabnehmer wird über einen Servo-Motor angetrieben. Er darf niemals von Hand ausgefahren werden, kann aber z.B. zum Verpacken des Modells von Hand eingefahren werden.
- Im Analogbetrieb ist der Strohstromabnehmer eingefahren.
- Der Stromabnehmer kann eingerastet werden. Wir empfehlen den Stromabnehmer vor dem Ausrasten auszufahren.

## Before Operating for the First Time

This model is especially complex and costly in terms of its technology. Most of the applied parts are constructed of metal. Such parts cannot be replaced so easily as for example plastic parts. Please therefore note that you should handle this model with special care. Please contact Märklin Service for replacement of parts or for repairs.

## Notes

- This model must be lubricated before operating it for the first time (see page 33).
- The pantograph is powered by a servomotor. It must never be raised by hand. It can be lowered by hand for things such as packing the model.
- The pantograph is lowered in analog operation.
- The pantograph can be locked into place. We recommend raising the pantograph before unlocking it.

## Avant la première mise en service

Ce modèle bénéficie d'une technicité de haut niveau et d'une finition particulièrement soignée. La plupart des éléments rapportés ou intégrés sont en métal. De tels éléments ne se remplacent pas aussi facilement que des éléments en plastique par exemple. Veuillez donc à manipuler ce modèle avec un soin particulier.

Pour les pièces détaillées ou d'éventuelles réparations, veuillez vous adresser au Service Märklin.

## Remarques

- Le modèle doit être graissé avant sa première mise en service (voir page 33)
- Le pantographe est entraîné par un servomoteur. S'il ne doit en aucun cas être levé manuellement, il peut par contre être baissé manuellement, par exemple pour emballer le modèle.
- En mode d'exploitation analogique, le pantographe est abaissé.
- Le pantographe peut être verrouillé. Nous conseillons de lever le pantographe avant le déverrouillage.

## Voor het eerste gebruik

Dit model is vanwege de techniek en de uitvoering bijzonder uitgewerkt en hoogwaardig uitgevoerd. De meeste opgestoken of aangebouwde delen zijn van metaal gemaakt. Dergelijke delen kunnen niet zo eenvoudig vervangen worden dan kunststof delen. Let er daarom op dat u het model uitermate voorzichtig behandelt.

Voor het vervangen van delen of reparaties kunt u zich wenden tot het Märklin service centrum.

## Aanwijzingen

- Het model moet voor het eerste gebruik gesmeerd worden (zie afb. 33).
- De pantograaf wordt aangedreven door een servo-motor. Hij mag nooit handmatig omhoog gehaald worden maar kan voor het verpakken van het model wel handmatig neergelaten worden.
- In het analoge bedrijf is de pantograaf neergelaten.
- De pantograaf kan vastgeklikt worden. Het is aan te bevelen de pantograaf eerst omhoog te laten en dan handmatig naar beneden te duwen en vast te klikken.
- De pantograaf wordt aangedreven door een servo-motor. Hij mag nooit handmatig omhoog gehaald worden maar kan voor het verpakken van het model wel handmatig neergelaten worden.

## Antes de la primera puesta en servicio

En los aspectos de tecnología incorporada y ejecución, este modelo en miniatura es muy sofisticado y avanzado. La mayoría de piezas enchufadas o incorporadas son de metal. Tales piezas no se pueden sustituir con la facilidad de, p. ej., las piezas de plástico. Por este motivo, tenga presente que debe manejar este modelo con suma precaución. Para la sustitución de piezas o para reparaciones, diríjase al Servicio de Märklin.

## Consejos

- Lubricar el modelo en miniatura antes de la primera puesta en servicio (véase 33).
- El pantógrafo es accionado por un servo-motor. Nunca está permitido desplegarlo manualmente, pero, por ejemplo, se puede replegar manualmente para embalar el modelo.
- El pantógrafo está replegado en funcionamiento en modo analógico.
- Es posible engatillar el pantógrafo. Recomendamos desplegar el pantógrafo antes de desengatillarlo.

## Prima del primo funzionamento

Questo modello è particolarmente complicato e di alto pregio sotto l'aspetto della tecnologia e dell'esecuzione. La maggior parte degli elementi applicati a innesto o riportati sono realizzati di metallo. Tali componenti non possono venire sostituiti tanto facilmente, come ad es. le parti di materiale sintetico. Vogliate pertanto prestare attenzione, affinché Voi maneggiate questo modello con particolare cautela.

Per la sostituzione di componenti oppure riparazioni, vogliate rivolgerVi al Servizio Assistenza Märklin.

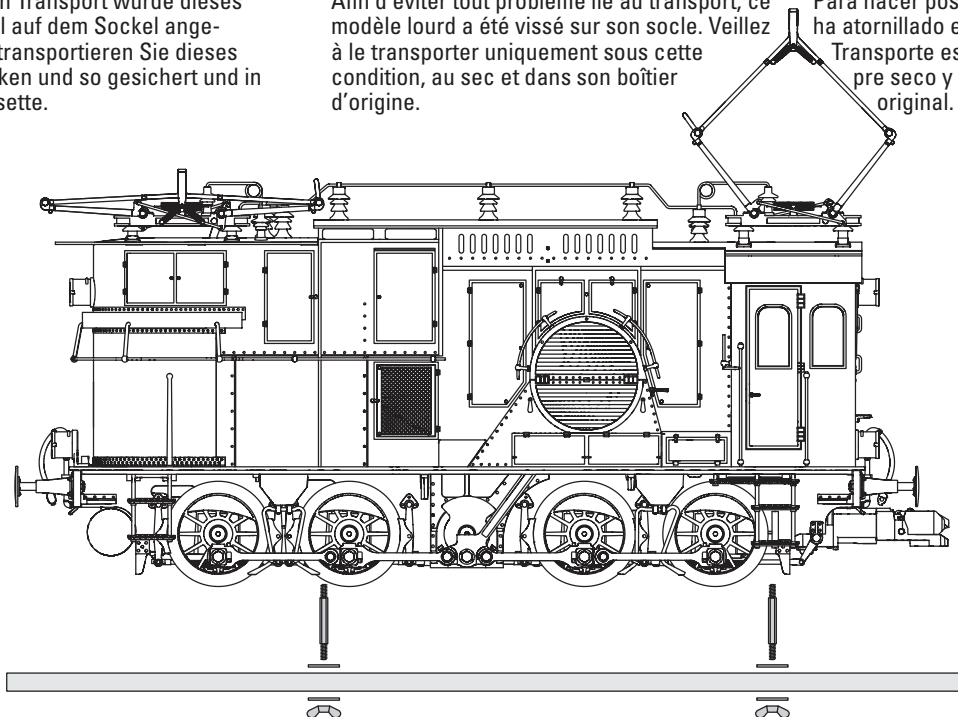
## Avvertenza

- Tale modello deve venire lubrificato prima del primo funzionamento (si veda pagina 33).
- Il pantografo sul tetto viene azionato mediante un servo-motore. Esso non deve mai venire sollevato a mano, tuttavia può venire abbassato a mano ad es. per l'imballaggio del modello.
- Nel funzionamento analogico il pantografo è abbassato.
- Il pantografo può venire bloccato. Noi consigliamo prima dello sblocco di fare alzare il pantografo.

Für den sicheren Transport wurde dieses schwere Modell auf dem Sockel angeschraubt. Bitte transportieren Sie dieses Modell nur trocken und so gesichert und in der Originalkassette.

Afin d'éviter tout problème lié au transport, ce modèle lourd a été vissé sur son socle. Veuillez à le transporter uniquement sous cette condition, au sec et dans son boîtier d'origine.

Para hacer posible un transporte seguro, se ha atornillado este pesado modelo al zócalo. Transporte este modelo en miniatura siempre seco y bien asegurado y en su casete original.

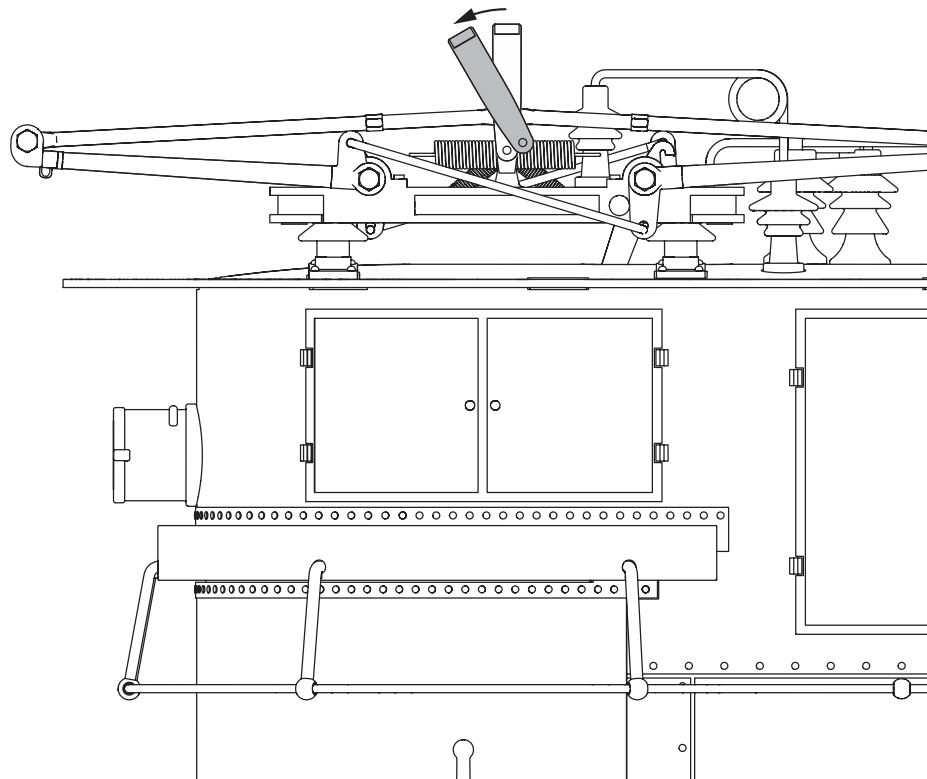


This heavy model was bolted to the base for safe transport. Please transport this model only when it is dry and secured as described in preceding sentence and in the original box.

Voor een veilig transport is het model op een sokkel vast geschroefd. Transporteer het model a.u.b. alleen droog en vastgeschroefd in de originele cassette.

Per un trasporto sicuro questo pesante modello è stato fissato con viti al basamento. Si prega di trasportare questo modello soltanto asciutto e così assicurato, e nella cassetta originale.

- Der Dachstromabnehmer wird über einen Servo-Motor angetrieben. Er darf niemals von Hand ausgefahren werden, kann aber z.B. zum Verpacken des Modells von Hand eingefahren werden (siehe auch Seite 32).
- The pantograph is powered by a servo-motor. It must never be raised by hand. It can be lowered by hand for things such as packing the model (see also Page 32).
- Le pantographe est entraîné par un servo-moteur. S'il ne doit en aucun cas être levé manuellement, il peut par contre être baissé manuellement, par exemple pour emballer le modèle (voir page 32).
- De pantograaf wordt aangedreven door een servo-motor. Hij mag nooit handmatig omhoog gehaald worden maar kan voor het verpakken van het model wel handmatig neergelaten worden (zie ook pag. 32).
- El pantógrafo es accionado por un servo-motor. Nunca está permitido desplegarlo manualmente, pero, por ejemplo, se puede replegar manualmente para embalar el modelo (véase además página 32).
- Il pantografo sul tetto viene azionato mediante un servo-motore. Esso non deve mai venire sollevato a mano, tuttavia può venire abbassato a mano ad es. per l'imballaggio del modello (si veda anche pagina 32).



## Sicherheitshinweise

- Die Lok darf nur mit einem dafür bestimmten Betriebssystem (Märklin Wechselstrom, Märklin Digital, Märklin Systems oder DCC) eingesetzt werden.
- Für den konventionellen Betrieb der Lok muss das Anschlussgleis entstört werden. Dazu ist das Entstörset 104770 zu verwenden. Für Digitalbetrieb ist das Entstörset nicht geeignet.
- Das verwendete Gleisanschlusskabel darf maximal 2 Meter lang sein.
- **ACHTUNG!** Funktionsbedingte scharfe Kanten und Spitzen.
- Verbaute LED's entsprechen der Laserklasse 1 nach Norm EN 60825-1.

### Allgemeiner Hinweis zur Vermeidung elektromagnetischer Störungen:

Um den bestimmungsgemäßen Betrieb zu gewährleisten, ist ein permanenter, einwandfreier Rad-Schiene-Kontakt der Fahrzeuge erforderlich. Führen Sie keine Veränderungen an stromführenden Teilen durch.

## Wichtige Hinweise

- Wegen der hohen Leistungsaufnahme dieser Lokomotive ist der Betrieb mit der Mobile Station 60652/60653/60657 nur eingeschränkt möglich.
- Die Bedienungsanleitung ist Bestandteil des Produktes und muss deshalb aufbewahrt, sowie bei Weitergabe des Produktes mitgegeben werden.
- Für Reparaturen oder Ersatzteile wenden Sie sich bitte an Ihren Märklin-Fachhändler.
- Entsorgung: [www.maerklin.com/en/imprint.html](http://www.maerklin.com/en/imprint.html)
- Den aktuellsten Stand dieser Bedienungsanleitung finden Sie online auf [www.maerklin.de](http://www.maerklin.de) auf der Seite zum Produkt unter „Downloads“.



## Funktionen

- Die Betriebsart (AC, Mfx, Märklin-Motorola oder DCC) wird automatisch erkannt.
- Mfx-Technologie für Mobile Station / Central Station.  
Name ab Werk: **EG 507**
- Adresse ab Werk: (Märklin) **57** / (DCC) **3**
- Einstellen der Lokparameter (Adresse, Anfahr-/Bremsverzögerung, Höchstgeschwindigkeit usw.): mit Control Unit und DCC (CV Programmierung), Mobile Station oder Central Station.
- Fahrtrichtungsabhängiges Spitzensignal.
- Mit Spannungs-Puffer (um verschmutzte Gleisabschnitte zu überbrücken)
- Das Modell ist für den Betrieb auf Märklin 1-Gleisen entwickelt. Ein Betrieb auf anderen Gleissystemen geschieht auf eigenes Risiko.
- Befahrbarer Mindestradius: 1020 mm
- Im Analogbetrieb stehen nur die Fahr- und Lichtwechselfunktionen zur Verfügung.
- In den Decodereinstellungen ist im Werkszustand der Betrieb mit DC deaktiviert, da es sonst zu Konflikten mit der Bremsstrecke kommt. Ist der DC-Betrieb gewünscht, so muss er aktiviert werden.  
CV 27, Bit 4 & Bit 5 aus; CV 50, Bit 1 an.

Im Gegensatz zum Vorbild können mit einer Modellbahn auch größere Steigungen befahren werden. Im Normalfall sollte eine Steigung bei maximal 3 Prozent liegen. Der Anfang und das Ende der Steigung sind auf jeden Fall auszurunden.

### Hinweis zum Einbau in die Vitrine 59961

Zum Einbau in der Vitrine 59961 verwenden Sie die originalen Befestigungsbolzen von der Lok und zusätzlich die Scheiben #10 aus der Vitrine 59961.

<b>Schaltbare Funktionen</b>		
Spitzensignal	f0	LV + LR
Pantograph 1 heben/senken	f1	SUSI F1 + Sound 16
Betriebsgeräusch <sup>1</sup>	f2	FS
Geräusch: Pfeife lang	f3	Sound 1
Pantograph 2 heben/senken	f4	Sound 17 + SUSI F4
Fahrpultbeleuchtung	f5	SUSI F5
Führerstandsbeleuchtung	f6	Aux 1
ABV, aus	f7	
Geräusch: Bremsenquietschen aus	f8	
Geräusch: Türe öffnen	f9	Sound 18
Geräusch: Türe schließen	f10	Sound 19
Geräusch: Druckluft ablassen	f11	Sound 14
Telex-Kupplung hinten, mit Geräusch	f12	SUSI F12 + Sound 20
Schlusslicht rot aus	f13	Sound 13
Falschfahrtsignal (Stirnlicht)	f14	SUSI F14
Geräusch: Pfeife kurz	f15	Sound 2
Geräusch: Sanden	f16	Sound 15
Umgebungsgeräusch: Bahnhof	f17	Sound 23
Geräusch: Kompressor	f18	Sound 11

<b>Schaltbare Funktionen</b>		
Geräusch: Sand fassen	f19	Sound 21
Spitzensignal Lokseite 1 aus	f20	
Spitzensignal Lokseite 2 aus	f21	SUSI F20
Geräusch: Schaffnerpfeiff	f22	Sound 13
Rangiergang	f23	
Geräusch: Ansage	f24	Sound 4
Geräusch: Ansage	f25	Sound 5
Geräusch: Gespräch	f26	Sound 7
Geräusch: Lüfter (Fahrmotoren)	f27	Sound 9
Geräusch: Schienenstöße	f28	Sound 22
Geräusch: Ansage	f29	Sound 6
Telex-Kupplung vorne, mit Geräusch: Ansage	f30	Sound 24

<sup>1</sup> mit Zufallsgeräuschen

<b>CV</b>		<b>Bedeutung</b>	<b>Wert für 6021</b>	<b>Wert DCC</b>
01		Adresse	01 – 80	1 – 127 (3) CV 29/Bit 5 = 0
02	PoM	Minimalgeschwindigkeit	—	0 – 255 (7)
03	PoM	Anfahrverzögerung	01 – 63	0 – 255 (6)
04	PoM	Bremsverzögerung	01 – 63	0 – 255 (6)
05	PoM	Maximalgeschwindigkeit	01 – 63	0 – 255 (117)
08		Werkreset/Herstellerkennung	08	08 (131)
13	PoM	Funktionen F1 - F8 im Analogbetrieb	—	0 – 255 (0)
14	PoM	Funktionen F9 - F15 und Licht im Analogbetrieb	—	0 – 255 (1)
17		Erweiterte Adresse (oberer Teil CV29 Bit 5 =1)	—	192 – 231 (192)
18		Erweiterte Adresse (unterer Teil CV29 Bit 5 =1)	—	0 – 255 (128)
19		Traktionsadresse	—	0 – 255 (0)
21	PoM	Funktionen F1 - F8 bei Traktion	—	0 – 255 (0)
22	PoM	Funktionen F9 - F15 und Licht bei Traktion	—	0 – 255 (0)
29		Bit 0: Umpolung Fahrtrichtung Bit 1: Anzahl Fahrstufen 14 oder 28/128 Bit 2: Analogbetrieb aus/an Bit 4: immer an Bit 5: Adressumfang 7 Bit / 14 Bit	—	0 / 1 (0)* 0 / 2 (2)* 0 / 4 (4)* 16 * 0 / 32 (0)*
50	PoM	alternative Formate Bit 0 analog AC Bit 1 analog DC Bit 2 Motorola Bit 3 mfx	—	0 / 1 (1)* 0 / 2 (2)* 0 / 4 (4)* 0 / 8 (8)*

<b>CV</b>		<b>Bedeutung</b>	<b>Wert für 6021</b>	<b>Wert DCC</b>
60	PoM	Multibahnhoftsansage Bit 0 – 3 = Anzahl der Bahnhöfe Bit 4 = letzter Bahnhof kehrt Reihenfolge um Bit 5 = Lokrichtung bestimmt Reihenfolge Bit 6 = Reihenfolge Grundeinstellung	—	0 – 126 (1)
61	PoM	Zufallsgeräusch: Intervall min.	—	0 – 255 (30)
62	PoM	Zufallsgeräusch: Intervall max.	—	0 – 255 (50)
63	PoM	Lautstärke	01 - 63 (63)	0 – 255 (200)
66	PoM	Trimm rückwärts	—	0 – 255 (128)
95	PoM	Trimm vorwärts	—	0 – 255 (128)

( ) Werte = Werkseinstellung

DCC: programmieren auf dem Programmiergleis mittels CV Programmierung,  
programmieren mit PoM (Program on the Main); dies muss vom Steuergerät unterstützt werden.

\* Die Werte der gewünschten Einstellungen sind zu addieren!

Z.B. Anzahl der Fahrstufen  $28/128 = 2 +$  DCC Betrieb mit Bremsstrecke = 4, ergibt Wert = 6

## Safety Notes

- This locomotive is to be used only with an operating system designed for it (Märklin AC, Märklin Digital, Märklin Systems, DCC).
- The feeder track must be equipped to prevent interference with radio and television reception, when the locomotive is to be run in conventional operation. The 104770 interference suppression set is to be used for this purpose.
- The wire used for feeder connections to the track may only be a maximum of 2 meters / 78 inches long.
- **WARNING!** Sharp edges and points required for operation.
- The LEDs in this item correspond to Laser Class 1 according to Standard EN 60825-1.

### General Note to Avoid Electromagnetic Interference:

A permanent, flawless wheel-rail contact is required in order to guarantee operation for which a model is designed. Do not make any changes to current-conducting parts.

## Important Notes

- Due to the high power requirements for this heavy locomotive, there are only limited possibilities for operation with the 60652/60653/60657 Mobile Station.
- The operating instructions are a component part of the product and must therefore be kept as well as transferred along with the product to others.
- Please see your authorized Märklin dealer for repairs or spare parts.
- Disposing: [www.maerklin.com/en/imprint.html](http://www.maerklin.com/en/imprint.html)
- The current version of these operating instructions can be found at [www.maerklin.de](http://www.maerklin.de) on the page for this product under „Downloads“.



## Functions

- The mode of operation (AC, Mfx, Märklin Motorola, or DCC) is recognized automatically.
- Mfx technology for the Mobile Station / Central Station.  
Name set at the factory: **EG 507**
- Address set at the factory: (Märklin) **57** / (DCC) **3**
- Setting locomotive parameters (address, acceleration/braking delay, maximum speed, etc.): with the Control Unit and DCC (CV programming), Mobile Station, or the Central Station.
- Direction-dependent headlights.
- Voltage buffer included (to buffer dirty areas of track)
- The model is designed for operation on Märklin 1 Gauge track. As the consumer you assume the risk for operating on other makes of track.
- Minimum radius for operation: 1020 mm / 40-1/6“.
- Only the train control functions and headlight changeover feature are available in analog operation.
- In the decoder settings, DC operation is deactivated at the factory, since this otherwise causes conflicts with the braking distance. To use DC operation, it must first be activated.  
CV 27, bit 4 and bit 5 OFF; CV 50, bit 1 ON

In contrast to the prototype a locomotive on a model railroad can operate up steeper grades. As a general rule a grade should be no steeper than 3%. The beginning and the end of the grade must always work gradually up to maximum grade for the route.

### Note about Installation in the 59961 Display

Use the original mounting bolts from the locomotive and also the washers #10 from the 59961 display case.

<b>Controllable Functions</b>		
Headlights	f0	LV + LR
Pantograph 1 raise/lower	f1	SUSI F1 + Sound 16
Operating sounds <sup>1</sup>	f2	FS
Sound effect: Long whistle blast	f3	Sound 1
Pantograph 2 raise/lower	f4	Sound 17 + SUSI F4
Control desk lighting	f5	SUSI F5
Engineer's cab lighting	f6	Aux 1
ABV; OFF	f7	
Sound effect: Squealing brakes off	f8	
Sound effect: Opening door	f9	Sound 18
Sound: Closing door	f10	Sound 19
Sound effect: Letting off air	f11	Sound 14
Telex coupler at the back, with sound	f12	SUSI F12 + Sound 20
Red marker light off	f13	Sound 13
Oncoming train light (headlight)	f14	SUSI F14
Sound effect: Short whistle blast	f15	Sound 2
Sound effect: Sanding	f16	Sound 15
Surrounding sounds: Station	f17	Sound 23
Sound effect: Compressor	f18	Sound 11

<b>Controllable Functions</b>		
Sound effect: Filling sand	f19	Sound 21
Headlights on Locomotive End 1 off	f20	
Headlights on Locomotive End 2 off	f21	SUSI F20
Sound effect: Conductor whistle	f22	Sound 13
Low speed switching range	f23	
Sound effect: Announcement	f24	Sound 4
Sound effect: Announcement	f25	Sound 5
Sound effect: Dialog	f26	Sound 7
Sound effect: Blower (traction motors)	f27	Sound 9
Sound effect: Rail joints	f28	Sound 22
Sound effect: Announcement	f29	Sound 6
Telex coupler at the front, with sound	f30	Sound 24

<sup>1</sup> with random sounds

<b>CV</b>		<b>Description</b>	<b>6021 Value</b>	<b>DCC Value</b>
01		Address	01 – 80	1 – 127 (3) CV 29/Bit 5 = 0
02	PoM	Minimum Speed	—	0 – 255 (7)
03	PoM	Acceleration delay	01 – 63	0 – 255 (6)
04	PoM	Braking delay	01 – 63	0 – 255 (6)
05	PoM	Maximum speed	01 – 63	0 – 255 (117)
08		Factory Reset / Manufacturer Recognition	08	08 (131)
13	PoM	Functions F1 - F8 in analog operation	—	0 – 255 (0)
14	PoM	Functions F9 - F15 and lights in analog operation	—	0 – 255 (1)
17		Extended address (upper part CV29 Bit 5 = 1)	—	192 – 231 (192)
18		Extended address (lower part CV29 Bit 5 = 1)	—	0 – 255 (128)
19		Multiple Unit Address	—	0 – 255 (0)
21	PoM	Functions F1 - F8 on Multiple Unit	—	0 – 255 (0)
22	PoM	Functions F9 - F15 and lights on Multiple Unit	—	0 – 255 (0)
29		Bit 0: Reversing direction Bit 1: Number of speed levels 14 or 28/128 Bit 2: Analog operation off/on Bit 4: always on Bit 5: Address length 7 Bit / 14 Bit	—	0 / 1 (0)* 0 / 2 (2)* 0 / 4 (4)* 16 * 0 / 32 (0)*
50	PoM	Alternative Formats Bit 0 analog AC Bit 1 analog DC Bit 2 Motorola Bit 3 mfx	—	0 / 1 (1)* 0 / 2 (2)* 0 / 4 (4)* 0 / 8 (8)*

<b>CV</b>		<b>Discription</b>	<b>6021 Value</b>	<b>DCC Value</b>
60	PoM	Multiple station announcements Bit 0 – 3 = Number of stations Bit 4 = Last station reverses the sequence. Bit 5 = Locomotive direction determines the sequence. Bit 6 = Basic setting for sequence.	—	0 – 126 (1)
61	PoM	Random sound: Interval min.	—	0 – 255 (30)
62	PoM	Random sound: Interval max.	—	0 – 255 (50)
63	PoM	Volume	01 - 63 (63)	0 – 255 (200)
66	PoM	Reverse trim	—	0 – 255 (128)
95	PoM	Forward trim	—	0 – 255 (128)

( ) Values = factory settings

DCC: programming on the programming track by means of CV programming,  
programming with PoM (Program on the Main); this must be supported by the controller you are using.

\* The values for the desired setting must be added!

Example: The number of speed levels  $28/128 = 2 +$  DCC operation with a braking route = 4, results in the value = 6

## Remarques importantes sur la sécurité

- La locomotive ne peut être mise en service qu'avec un système d'exploitation adéquat (Märklin AC, Märklin Digital, Märklin Systems ou DCC).
- Pour l'exploitation de la locomotive en mode conventionnel, la voie de raccordement doit être déparasitée. A cet effet, utiliser le set de déparasitage réf. 104770. Le set de déparasitage ne convient pas pour l'exploitation en mode numérique.
- Le câble de raccordement à la voie utilisé ne doit en aucun cas dépasser deux mètres.
- **ATTENTION!** Pointes et bords coupants lors du fonctionnement du produit.
- Les DEL installées correspondent à la classe laser 1 selon la norme EN 60825-1.

### Indication d'ordre général pour éviter les interférences électromagnétiques:

La garantie de l'exploitation normale nécessite un contact roue-rail permanent et irréprochable. Ne procédez à aucune modification sur des éléments conducteurs de courant.

### Information importante

- Du fait de l'importance de la puissance absorbée de cette locomotive, l'exploitation avec la Mobile Station 60652/60653/60657 n'est possible que dans certaines limites.
- La notice d'utilisation font partie intégrante du produit ; ils doivent donc être conservés et, le cas échéant, transmis avec le produit.
- Pour toute réparation ou remplacement de pièces, adressez-vous à votre détaillant-spécialiste Märklin.
- Elimination : [www.maerklin.com/en/imprint.html](http://www.maerklin.com/en/imprint.html)
- La version la plus récente de cette notice d'utilisation est disponible en ligne sur [www.maerklin.de](http://www.maerklin.de), sur la page du produit, sous „Téléchargements“.



## Fonctionnement

- Le mode d'exploitation (AC, Mfx, Märklin-Motorola ou DCC) est identifié automatiquement.
- Technologie mfx pour Mobile Station / Central Station.  
Nom encodée en usine : **EG 507**
- Adresse départ usine : (Märklin) **57** / (DCC) **3**
- Paramétrer les paramètres des locomotives (adresse, retardement au démarrage / au freinage, vitesse maximale etc.) avec Control Unit et DCC (programmation CV), Mobile Station ou Central Station.
- Inversion du fanal en fonction du sens de marche.
- Avec tampon de tension (afin de pallier les sections de voie encrassées)
- Le modèle réduit est conçu pour rouler sur des voies Märklin 1. Le faire rouler sur des voies d'autres systèmes comporte des risques.
- Rayon minimal d'inscription en courbe: 1020 mm.
- En mode d'exploitation analogique, seules les fonctions relatives à la conduite et à l'inversion des feux sont disponibles.
- Dans la configuration d'usine du décodeur, l'exploitation sous c.c. est désactivée afin d'éviter tout conflit avec la distance de freinage. Si l'exploitation sous c.c. est souhaitée, elle doit donc être activée. CV 27, Bit 4 & Bit 5 désactivés; CV 50, Bit 1 activé

Contrairement à l'original, la maquette est également en mesure de franchir des côtes assez importantes. En temps normal, une côte devrait être de l'ordre de 3% maximum. Le début et la fin de la côte doivent en tous cas être arrondis.

### Indications pour l'installation dans la vitrine réf. 59961

Pour le montage dans la vitrine réf. 59961, utilisez les boulons de fixation d'origine de la locomotive ainsi que les rondelles #10 de la vitrine réf. 59961.

<b>Fonctions commutables</b>		
Fanal	f0	LV + LR
Pantographe 1 relever/abaisser	f1	SUSI F1 + Sound 16
Bruit d'exploitation <sup>1</sup>	f2	FS
Bruitage : sifflet longueur	f3	Sound 1
Pantographe 2 relever/abaisser	f4	Sound 17 + SUSI F4
Eclairage du pupitre de commande	f5	SUSI F5
Eclairage de la cabine de conduite	f6	Aux 1
ABV, désactivé	f7	
Bruitage : Grincement de freins désactivé	f8	
Bruitage : Ouvrir de la porte	f9	Sound 18
Bruitage : Fermeture de la porte	f10	Sound 19
Bruitage : Échappement de l'air comprimé	f11	Sound 14
Attelage Telex à l'arrière, avec bruitage	f12	SUSI F12 + Sound 20
Feu de fin de convoi rouge éteint	f13	Sound 13
Signal de marche à contresens (feu frontal)	f14	SUSI F14
Bruitage : sifflet court	f15	Sound 2
Bruitage : Sablage	f16	Sound 15
Bruitage environnement : Gare	f17	Sound 23
Bruitage : Compresseur	f18	Sound 11

<b>Fonctions commutables</b>		
Bruitage : Approvisionnement en sable	f19	Sound 21
Fanal côté locomotive 1 éteint	f20	
Fanal côté locomotive 2 éteint	f21	SUSI F20
Bruitage : Sifflet Contrôleur	f22	Sound 13
Vitesse de manœuvre	f23	
Bruitage : Annonce	f24	Sound 4
Bruitage : Annonce	f25	Sound 5
Bruitage : Discussion	f26	Sound 7
Bruitage : Ventilateurs (moteurs de traction)	f27	Sound 9
Bruitage : joints de rail	f28	Sound 22
Bruitage : Annonce	f29	Sound 6
Attelage Telex à l'avant, avec bruitage	f30	Sound 24

<sup>1</sup> avec bruits aléatoires

CV		Affectation	6021 Valeur	DCC Valeur
01		Adresse	01 – 80	1 – 127 (3) CV 29/Bit 5 = 0
02	PoM	Vitesse minimale	—	0 – 255 (7)
03	PoM	Temporisation d'accélération	01 – 63	0 – 255 (6)
04	PoM	Temporisation de freinage	01 – 63	0 – 255 (6)
05	PoM	Vitesse maximale	01 – 63	0 – 255 (117)
08		Réinitialisation d'usine/identification du fabricant	08	08 (131)
13	PoM	Fonctions F1 - F8 en mode analogique	—	0 – 255 (0)
14	PoM	Fonctions F9 - F15 et éclairage en mode analogique	—	0 – 255 (1)
17		Adresse étendue (partie supérieure CV29 Bit 5 = 1)	—	192 – 231 (192)
18		Adresse étendue (partie inférieure CV29 Bit 5 = 1)	—	0 – 255 (128)
19		Adresse traction	—	0 – 255 (0)
21	PoM	Fonctions F1 - F8 pour traction	—	0 – 255 (0)
22	PoM	Fonctions F9 - F15 et éclairage traction	—	0 – 255 (0)
29		Bit 0: Inv. polarité Sens de marche Bit 1: Nombre de crans de marche 14 ou 28/128 Bit 2: Mode analogique désactivé/activé Bit 4: Toujours allumé Bit 5: Capacité d'adresses 7 Bit / 14 Bit	—	0 / 1 (0)* 0 / 2 (2)* 0 / 4 (4)* 16 * 0 / 32 (0)*
50	PoM	Formats alternatifs Bit 0 analogique AC Bit 1 analogique DC Bit 2 Motorola Bit 3 mfx	—	0 / 1 (1)* 0 / 2 (2)* 0 / 4 (4)* 0 / 8 (8)*

CV		Affectation	6021 Valeur	DCC Valeur
60	PoM	Annonce multi-gares Bit 0 – 3 = nombre de gares Bit 4 = la dernière gare inverse l'ordre Bit 5 = la direction de la locomotive détermine l'ordre Bit 6 = ordre du paramétrage de base	—	0 – 126 (1)
61	PoM	Bruit aléatoires: Intervalle min.	—	0 – 255 (30)
62	PoM	Bruit aléatoires: Intervalle max.	—	0 – 255 (50)
63	PoM	Volume	01 - 63 (63)	0 – 255 (200)
66	PoM	Limitation de la vitesse arrière (« Reverse trim »)	—	0 – 255 (128)
95	PoM	Limitation de la vitesse avant (« Forward trim »)	—	0 – 255 (128)

( ) Valeurs = paramétrage départ usine

DCC : programmer sur la voie de programmation au moyen de la programmation CV,  
programmer avec PoM (Program on the Main) ; ceci doit être supporté par le dispositif de commande.

\* Il convient d'ajouter les valeurs des paramétrages souhaités !

P. ex. le nombre des crans de marche  $28/128 = 2 +$  DCC Exploitation avec distance de freinage = 4, donne la valeur = 6

## Veiligheidsvoorschriften

- De loc mag alleen met een daarvoor bestemd bedrijfssysteem (Märklin AC, Märklin digitaal, Märklin Systems of DCC) gebruikt worden.
- Voor het conventionele bedrijf met de loc dient de aansluitrail te worden ontstoort. Hiervoor dient men de ontstoor-set 104770 te gebruiken. Voor het digitale bedrijf is deze ontstoor-set niet geschikt.
- De gebruikte aansluitkabel mag maximaal 2 meter lang zijn.
- **OPGEPAST!** Functionele scherpe kanten en punten.
- Ingebouwde LED's komen overeen met de laserklasse 1 volgens de norm EN 60825-1.

### Algemene aanwijzing voor het vermijden van elektromagnetische storingen:

Om een betrouwbaar bedrijf te garanderen is een permanent, vlekkeloos wielas - rail contact van het voertuig noodzakelijk. Voer geen wijzigingen uit aan de stroomvoerende delen.

### Belangrijke aanwijzing

- Het bedrijf met het Mobile Station 60652/60653/60657 is bij deze locomotief, in verband met het hoge benodigde vermogen, maar beperkt mogelijk.
- De gebruiksaanwijzing is een bestanddeel van het product en dienen derhalve bewaard en meegeleverd te worden bij het doorgeven van het product.
- Voor reparatie of onderdelen kunt u zich tot uw Märklin handelaar wenden.
- Afdanken: [www.maerklin.com/en/imprint.html](http://www.maerklin.com/en/imprint.html)
- De meest recente versie van deze bedieningshandleiding is te vinden op [www.maerklin.de](http://www.maerklin.de) op de productpagina onder Downloads.



## Funcities

- Het bedrijfssysteem (AC, Mfx, Märklin-Motorola of DCC) wordt automatisch herkend.
- Mfx-technologie voor het Mobile Station/Central Station. Naam af de fabriek: **EG 507**
- Af fabriek ingesteld adres: (Märklin) **57** / (DCC) **3**
- Instellen van de loc-parameters (adres, optrek-/afremvertraging, maximumsnelheid enz.) met Control Unit en DCC (CV programmering), Mobile Station of Central Station.
- Rijrichtingafhankelijk frontsein.
- Met spanningsbuffer (voor het overbruggen van verontreinigde spoortrajecten)
- Het model is ontwikkeld voor het gebruik op het Märklin Spoor 1 railsysteem. Het gebruik op een ander railsysteem geschied op eigen risico.
- Bereikbare minimumradius: 1020 mm.
- In analoogbedrijf zijn alleen de rij- en lichtwissel-functies beschikbaar.
- In de decoderinstellingen is standaard het bedrijf met DC gedeactiveerd, omdat er anders problemen met het remtraject ontstaan. Activeer DC-bedrijf als dit gewenst is. CV 27, bit 4 & bit 5 uit; CV 50, bit 1 aan

In tegenstelling tot het grote voorbeeld kunnen met een modelbaan ook grotere hellingen bereden worden. Normaal moet een helling maximaal 3 procent zijn. Het begin en het einde van de helling moeten altijd gerond worden.

### Opmerking voor inbouw in vitrine 59961

Gebruik voor installatie in vitrine 59961 de originele bevestigingsbouten van de locomotief en gebruik ook schijven #10 uit vitrine 59961.

<b>Schakelbare functies</b>		
Frontsein	f0	LV + LR
Pantograaf 1 omhoog/omlaag	f1	SUSI F1 + Sound 16
Bedrijfsgeluid <sup>1</sup>	f2	FS
Geluid: fluit lang	f3	Sound 1
Pantograaf 2 omhoog/omlaag	f4	Sound 17 + SUSI F4
Verlichting bedieningspaneel	f5	SUSI F5
Cabineverlichting	f6	Aux 1
ABV, uit	f7	
Geluid: piepende remmen uit	f8	
Geluid: deuren openen	f9	Sound 18
Geluid: sluitende deuren	f10	Sound 19
Geluid: perslucht afblazen	f11	Sound 14
Telexkoppeling achter, met geluid	f12	SUSI F12 + Sound 20
Sluitlicht rood uit	f13	Sound 13
Signaal verkeerd spoor rijden (kopsein)	f14	SUSI F14
Geluid: fluit kort	f15	Sound 2
Geluid: zandstrooier	f16	Sound 15
Omgevingsgeluid: station	f17	Sound 23
Geluid: compressor	f18	Sound 11

<b>Schakelbare functies</b>		
Geluid: zand bijvullen	f19	Sound 21
Frontsein loczijde 1 uit	f20	
Frontsein loczijde 2 uit	f21	SUSI F20
Geluid: conducteurfluit	f22	Sound 13
Rangeerstand	f23	
Geluid: omroepbericht	f24	Sound 4
Geluid: omroepbericht	f25	Sound 5
Geluid: gesprek	f26	Sound 7
Geluid: ventilator (tractiemotoren)	f27	Sound 9
Geluid: raillassen	f28	Sound 22
Geluid: omroepbericht	f29	Sound 6
Telexkoppeling voor, met geluid	f30	Sound 24

<sup>1</sup> met toevalsgeluiden

<b>CV</b>		<b>Betekenis</b>	<b>Waarde 6021</b>	<b>Waarde DCC</b>
01		Adres	01 – 80	1 – 127 (3) CV 29/Bit 5 = 0
02	PoM	Minimale snelheid	—	0 – 255 (7)
03	PoM	Optrekvertraging	01 – 63	0 – 255 (6)
04	PoM	Afremvertraging	01 – 63	0 – 255 (6)
05	PoM	Maximalsnelheid	01 – 63	0 – 255 (117)
08		Fabrieksinstelling/fabriekherkenning	08	08 (131)
13	PoM	functies F1 - F8 in analoogbedrijf	—	0 – 255 (0)
14	PoM	functies F9 - F15 en licht in analoogbedrijf	—	0 – 255 (1)
17		Uitgebred adres (bovenste gedeelte CV29 Bit 5 = 1)	—	192 – 231 (192)
18		Uitgebred adres (onderste gedeelte CV29 Bit 5 = 1)	—	0 – 255 (128)
19		tractieadres	—	0 – 255 (0)
21	PoM	functies F1 - F8 in tractie	—	0 – 255 (0)
22	PoM	functies F9 - F15 en licht in tractie	—	0 – 255 (0)
29		Bit 0: Ompolen rijrichting Bit 1: Aantal rijstappen 14 of 28/128 Bit 2: Analoogbedrijf uit/aan Bit 4: Altijd aan Bit 5: Adresomvang 7 Bit / 14 Bit	—	0 / 1 (0)* 0 / 2 (2)* 0 / 4 (4)* 16 * 0 / 32 (0)*
50	PoM	alternatief formaat Bit 0 analoog AC Bit 1 analoog DC Bit 2 Motorola Bit 3 mfx	—	0 / 1 (1)* 0 / 2 (2)* 0 / 4 (4)* 0 / 8 (8)*

<b>CV</b>		<b>Betekenis</b>	<b>Waarde 6021</b>	<b>Waarde DCC</b>
60	PoM	Multi-stationsomroep Bit 0 – 3 = aantal stations Bit 4 = laatste station keert de volgorde om Bit 5 = loc richting bepaald de volgorde Bit 6 = volgorde basis instelling	—	0 – 126 (1)
61	PoM	Toevalsgeluid: Interval min.	—	0 – 255 (30)
62	PoM	Toevalsgeluid: Interval max.	—	0 – 255 (50)
63	PoM	Volume	01 - 63 (63)	0 – 255 (200)
66	PoM	Achteruit trimmen	—	0 – 255 (128)
95	PoM	Vooruit trimmen	—	0 – 255 (128)

( ) waarde = fabrieksinstelling

DCC: programmeren op het programmeerspoor door middel van CV programmering, programmeren met PoM (Program on the Main); dit dient door het besturingsapparaat ondersteund te worden.

\* De waarden van de gewenste instellingen dienen bij elkaar opgeteld te worden!  
Bijv. aantal rijstappen  $28/128 = 2 +$  DCC bedrijf met afremtraject = 4, geeft een waarde van  $2+4=6$ .

## Aviso de seguridad

- Está permitido utilizar la locomotora únicamente con un sistema operativo previsto para la misma (Märklin corriente alterna, Märklin Digital, Märklin Systems o DCC).
- Para el funcionamiento convencional de la locomotora deben suprimirse las interferencias en la vía de conexión de la alimentación. Para ello debe emplearse el set supresor de interferencias 104770. El set supresor de interferencias no es adecuado para el funcionamiento en modo digital.
- El cable de conexión a la vía utilizado debe tener una longitud máxima de 2 metros.
- ¡**ATENCIÓN!** Esquinas y puntas afiladas condicionadas a la función.
- Los LEDs incorporados corresponden a la clase de láser 1 según la norma europea EN 60825-1.

### Consejo general para evitar las interferencias electromagnéticas:

Para garantizar un funcionamiento según las previsiones se requiere un contacto rueda-carril de los vehículos permanente sin anomalías. No realice ninguna modificación en piezas conductoras de la corriente.

## Notas importantes

- Debido a la elevada potencia absorbida por esta locomotora, el funcionamiento con la Mobile Station 60652/60653/60657 es posible tan solo de forma limitada.
- Las instrucciones de empleo forman parte íntegra del producto y, por este motivo, deben conservarse y entregarse al nuevo usuario, si se transmite el producto a otra persona.
- Para reparaciones o recambios contacte con su proveedor Märklin especializado.
- Eliminación: [www.maerklin.com/en/imprint.html](http://www.maerklin.com/en/imprint.html)
- Encontrará la última versión de este manual de instrucciones en la sección de «Descargas» de la página del producto en [www.maerklin.de](http://www.maerklin.de).



## Funciones

- El modo de funcionamiento (AC, Mfx, Märklin-Motorola o DCC) se reconoce automáticamente.
  - Tecnología mfx para la Mobile Station/Central Station.  
Nombre de fábrica: **EG 507**
  - Código de fábrica: (Märklin) **57** / (DCC) **3**
  - Configuración de los parámetros de locomotora (dirección, retardo de arranque/frenado, velocidad máxima, etc): con Control Unit y DCC (programación de variables CV), Mobile Station o Central Station.
  - Señal de cabeza en función del sentido de la marcha.
  - Con tamponaje de tensión (para salvar tramos de vías sucios)
  - El modelo en miniatura ha sido desarrollado para el funcionamiento en vías Märklin 1. El uso en otros sistemas de vías se realiza por cuenta y riesgo del propio usuario.
  - Radio mínimo describible: 1020 mm
  - En funcionamiento en modo analógico están disponibles únicamente las funciones de tracción y de alternancia de luces.
  - En la configuración de fábrica en que se entrega el decoder, el funcionamiento en corriente continua está desactivado, ya que, de lo contrario, se pueden producir conflictos con tramo de frenado. Si se desea el funcionamiento en corriente continua, éste debe ser activado. Variable CV 27, bit 4 y bit 5 desactivados; variable CV 50, bit 1 activado
- Al contrario que en el modelo real, con un modelo en miniatura es posible circular también por rampas de mayor inclinación. En situaciones normales, la inclinación máxima de una rampa se sitúa en el 3 por ciento. En todo caso, debe redondearse el comienzo y el fin de la rampa.

### Nota para el montaje en la vitrina 59961

Para el montaje en la vitrina 59961 emplee los pernos de fijación originales de la locomotora y las arandelas #10 de la vitrina 59961.

<b>Funciones posibles</b>		
Faros frontales	f0	LV + LR
Subir/bajar pantógrafo 1	f1	SUSI F1 + Sound 16
Ruido: ruido de explotación <sup>1</sup>	f2	FS
Ruido del silbido larga	f3	Sound 1
Subir/bajar pantógrafo 2	f4	Sound 17 + SUSI F4
Iluminación del pupitre de conducción	f5	SUSI F5
Alumbrado interior de la cabina	f6	Aux 1
ABV, apagado	f7	
Ruido: Desconectar chirrido de los frenos	f8	
Ruido: Abrir puerta	f9	Sound 18
Ruido: Cerrar puerta	f10	Sound 19
Ruido: Purgar aire comprimido	f11	Sound 14
Eenganche Telex atrás, con sonido	f12	SUSI F12 + Sound 20
Luces de cola rojas de engancho	f13	Sound 13
Señal de marcha en sentido incorrecto	f14	SUSI F14
Ruido del silbido corta	f15	Sound 2
Ruido: Arenado	f16	Sound 15
Ruido ambiental: Estación	f17	Sound 23
Ruido: Compresor	f18	Sound 11

<b>Funciones posibles</b>		
Ruido: Añadir arena	f19	Sound 21
Señal de cabeza de extremo 1 de la locomotora apagada	f20	
Señal de cabeza de extremo 2 de la locomotora apagada	f21	SUSI F20
Ruido: Silbato de Revisor	f22	Sound 13
Maniobrar (velocidad lenta)	f23	
Ruido: Locución	f24	Sound 4
Ruido: Locución	f25	Sound 5
Ruido: Conversación	f26	Sound 7
Ruido: Ventilador (motores de tracción)	f27	Sound 9
Ruido: Juntas de carriles	f28	Sound 22
Ruido: Locución	f29	Sound 6
Eenganche Telex delante, con sonido	f30	Sound 24

<sup>1</sup> con ruidos aleatorios

<b>CV</b>		<b>Significado</b>	<b>Valor para 6021</b>	<b>Valor DCC</b>
01		Códigos	01 – 80	1 – 127 (3) CV 29/Bit 5 = 0
02	PoM	Velocidad mínima	—	0 – 255 (7)
03	PoM	Arranque progresivo	01 – 63	0 – 255 (6)
04	PoM	Frenado progresivo	01 – 63	0 – 255 (6)
05	PoM	Velocidad máxima	01 – 63	0 – 255 (117)
08		Reset de fábrica/código de fabricante	08	08 (131)
13	PoM	Funciones F1 - F8 en el modo analógico	—	0 – 255 (0)
14	PoM	Funciones F9 - F15 y luces en el modo analógico	—	0 – 255 (1)
17		Dirección ampliada (parte superior CV29 Bit 5 =1)	—	192 – 231 (192)
18		Dirección ampliada (parte inferior CV29 Bit 5 =1)	—	0 – 255 (128)
19		Dirección de tracción	—	0 – 255 (0)
21	PoM	Funciones F1 - F8 en tracción	—	0 – 255 (0)
22	PoM	Funciones F9 - F15 y luces en tracción	—	0 – 255 (0)
29		Bit 0: Cambio de polaridad del sentido de marcha Bit 1: Número de niveles de marcha 14 ó 28/128 Bit 2: Desactivar/activar funcionamiento analógico Bit 4: Siempre encendido Bit 5: Tamaño de direcciones 7 Bits / 14 Bits	—	0 / 1 (0)* 0 / 2 (2)* 0 / 4 (4)* 16 * 0 / 32 (0)*
50	PoM	Formatos alternativos Bit 0 analógicas AC Bit 1 analógicas DC Bit 2 Motorola Bit 3 mfx	—	0 / 1 (1)* 0 / 2 (2)* 0 / 4 (4)* 0 / 8 (8)*

<b>CV</b>		<b>Significado</b>	<b>Valor para 6021</b>	<b>Valor DCC</b>
60	PoM	Locución en múltiples estaciones Bit 0 – 3 = Número de estaciones Bit 4 = La última estación invierte el orden de reproducción Bit 5 = El sentido de la locomotora determina el orden Bit 6 = Configuración básica de orden de reproducción	—	0 – 126 (1)
61	PoM	Ruido aleatorios: Intervalo min.	—	0 – 255 (30)
62	PoM	Ruido aleatorios: Intervalo max.	—	0 – 255 (50)
63	PoM	Volumen	01 - 63 (63)	0 – 255 (200)
66	PoM	Corrección de marcha atrás	—	0 – 255 (128)
95	PoM	Corrección de marcha adelante	—	0 – 255 (128)

( ) Valores = Configuración de fábrica

DCC: programación en la vía de programación mediante programación de variables CV o programación con PoM (Program on the Main); la unidad de control debe soportar esta posibilidad.

\* ¡Los valores de la configuración deseada deben sumarse!

P. ej. un número de niveles de marcha 28/128 = 2 + funcionamiento en modo DCC con tramo de frenado = 4, arroja un valor de = 6

## Avvertenze per la sicurezza

- Tale locomotiva deve venire impiegata soltanto con un sistema di esercizio adeguato a tale scopo (Märklin a corrente alternata, Märklin Digital, Märklin Systems oppure DCC).
- Per il funzionamento tradizionale della locomotiva il binario di alimentazione deve essere protetto dai disturbi. A tale scopo si deve impiegare il corredo antidisturbi 104770. Tale corredo antidisturbi non è adatto per il funzionamento Digital.
- Il cavo di collegamento al binario impiegato deve essere lungo al massimo soltanto 2 metri.
- **AVVERTENZA!** Per motivi funzionali i bordi e le punte sono spigolosi.
- I LED incorporati corrispondono alla categoria di laser 1 secondo la Norma EN 60825-1.

### Avvertenza generale per la prevenzione di disturbi elettromagnetici:

Per garantire l'esercizio conforme alla destinazione è necessario un contatto ruota-rotaiia dei rotabili permanente, esente da interruzioni. Non eseguite alcuna modificazione ai componenti conduttori di corrente.

## Avvertenze importanti

- A causa dell'elevato assorbimento di potenza di questa locomotiva il funzionamento con la Mobile Station 60652/60653/60657 è possibile soltanto limitatamente.
- Le istruzioni di impiego costituiscono parte integrante del prodotto e devono pertanto venire conservate, nonché consegnate insieme in caso di cessione del prodotto ad altri.
- Per le riparazioni o le parti di ricambio, contrattare il rivenditore Märklin.
- Smaltimento: [www.maerklin.com/en/imprint.html](http://www.maerklin.com/en/imprint.html)
- La versione più attuale di queste istruzioni di azionamento potete trovarla on-line su [www.maerklin.de](http://www.maerklin.de) alla pagina del prodotto sotto „Downloads“.



## Funzioni

- Il tipo di funzionamento (AC, Mfx, Märklin-Motorola oppure DCC) viene riconosciuto automaticamente.
- Tecnologia Mfx per Mobile Station / Central Station.  
Nome di fabbrica: **EG 507**
- Adresse ab Werk: (Märklin) **57** / (DCC) **3**
- Impostazione dei parametri della locomotiva (indirizzo, ritardi di avviamento/frenatura, velocità massima ecc.): con Control Unit e DCC (programmazione CV), Mobile Station oppure Central Station.
- Segnale di testa dipendente dalla direzione di marcia.
- Con accumulatore di tensione (per scavalcare le sezioni di binario insudiciate)
- Tale modello è sviluppato per l'esercizio su binari Märklin 1. Un esercizio su altri sistemi di binario avviene a proprio rischio.
- Raggio minimo percorribile: 1020 mm
- Nel funzionamento analogico si hanno a disposizione solamente le funzioni di marcia e di commutazione dei fanali.
- Nelle impostazioni del Decoder, nelle condizioni di fabbrica è disattivato il funzionamento con DC, poiché altrimenti si addiende a un conflitto con la tratta di frenatura. Qualora il funzionamento in DC sia desiderato, esso deve allora venire attivato.  
CV 27, Bit 4 & Bit 5 spenti; CV 50, Bit 1 acceso

In contrapposizione al prototipo, con una ferrovia in miniatura possono venire percorse anche delle pendenze piuttosto grandi. In condizioni normali una pendenza dovrebbe situarsi al massimo sul 3 per cento. Il principio e la terminazione della pendenza si devono in ogni caso arrotondare.

### Avvertenza per il montaggio nella vetrinetta 59961

Per il montaggio nella vetrinetta 59961 vogliate utilizzare i bulloni di fissaggio originali della locomotiva ed in aggiunta le rondelle #10 provenienti dalla vetrinetta 59961.

<b>Funzioni commutabili</b>		
Illuminazione di testa	f0	LV + LR
Sollewa/abbassa pantografo 1	f1	SUSI F1 + Sound 16
Rumore: rumori di esercizio <sup>1</sup>	f2	FS
Rumore: Fischio lunga	f3	Sound 1
Sollewa/abbassa pantografo 2	f4	Sound 17 + SUSI F4
Illuminazione del quadro di comando	f5	SUSI F5
Illuminazione della cabina	f6	Aux 1
ABV, spento	f7	
Rumore: stridore dei freni escluso	f8	
Rumore: apertura delle porte	f9	Sound 18
Rumore: porte che si chiudono	f10	Sound 19
Rumore: scarico dell'aria compressa	f11	Sound 14
Aggancio Telex posteriore, con rumore	f12	SUSI F12 + Sound 20
Fanale di coda rosso spento	f13	Sound 13
Segnale di marcia illegale (fanale di testa)	f14	SUSI F14
Rumore: Fischio breve	f15	Sound 2
Rumore: sabbiatura	f16	Sound 15
Rumore di ambiente: stazione	f17	Sound 23
Rumore: Compressore	f18	Sound 11

<b>Funzioni commutabili</b>		
Rumore: Riempimento con sabbia	f19	Sound 21
Segnale di testa all'estremità 1 della locomotiva spento	f20	
Segnale di testa all'estremità 2 della locomotiva spento	f21	SUSI F20
Rumore: Fischio di capotreno	f22	Sound 13
Andatura da manovra	f23	
Rumore: annuncio	f24	Sound 4
Rumore: annuncio	f25	Sound 5
Rumore: Discorso	f26	Sound 7
Rumore: Ventilatore (motori di trazione)	f27	Sound 9
Rumore: Giunzioni delle rotaie	f28	Sound 22
Rumore: annuncio	f29	Sound 6
Aggancio Telex anteriore, con rumore	f30	Sound 24

<sup>1</sup> con rumori casuali

<b>CV</b>		<b>Significato</b>	<b>Valore per 6021</b>	<b>Valore DCC</b>
01		Indirizzo	01 – 80	1 – 127 (3) CV 29/Bit 5 = 0
02	PoM	Velocità minima	—	0 – 255 (7)
03	PoM	Ritardo di avviamento	01 – 63	0 – 255 (6)
04	PoM	Ritardo di frenatura	01 – 63	0 – 255 (6)
05	PoM	Velocità massima	01 – 63	0 – 255 (117)
08		Ripristino di fabbrica/Identificazione di produzione	08	08 (131)
13	PoM	Funzioni F1 - F8 in esercizio analogico	—	0 – 255 (0)
14	PoM	Funzioni F9 - F15 e luci in esercizio analogico	—	0 – 255 (1)
17		Indirizzo ampliato (parte superiore CV29 Bit 5 =1)	—	192 – 231 (192)
18		Indirizzo ampliato (parte inferiore CV29 Bit 5 =1)	—	0 – 255 (128)
19		Indirizzo di trazione	—	0 – 255 (0)
21	PoM	Funzioni F1 - F8 durante trazione	—	0 – 255 (0)
22	PoM	Funzioni F9 - F15 e luci durante trazione	—	0 – 255 (0)
29		Bit 0: Scambio poli senso di marcia Bit 1: Numero gradazioni di marcia 14 o 28/128 Bit 2: Esercizio analogico attivo/escluso Bit 4: Sempre acceso Bit 5: Ampiezza indirizzo 7 Bit / 14 Bit	—	0 / 1 (0)* 0 / 2 (2)* 0 / 4 (4)* 16 * 0 / 32 (0)*
50	PoM	Formati alternativi Bit 0 analogico AC Bit 1 analogico DC Bit 2 Motorola Bit 3 mfx	—	0 / 1 (1)* 0 / 2 (2)* 0 / 4 (4)* 0 / 8 (8)*

<b>CV</b>		<b>Significato</b>	<b>Valore per 6021</b>	<b>Valore DCC</b>
60	PoM	Annuncio di stazione multiplo Bit 0 – 3 = numero delle stazioni Bit 4 = l'ultima stazione fa invertire la sequenza Bit 5 = la direzione della locomotiva determina la sequenza Bit 6 = impostazione di base della sequenza	—	0 – 126 (1)
61	PoM	Rumori casuali: Intervallo min.	—	0 – 255 (30)
62	PoM	Rumori casuali: Intervallo max.	—	0 – 255 (50)
63	PoM	Intensità sonora	01 - 63 (63)	0 – 255 (200)
66	PoM	Taratura all'indietro	—	0 – 255 (128)
95	PoM	Taratura in avanti	—	0 – 255 (128)

( ) Valore = impostazione di fabbrica

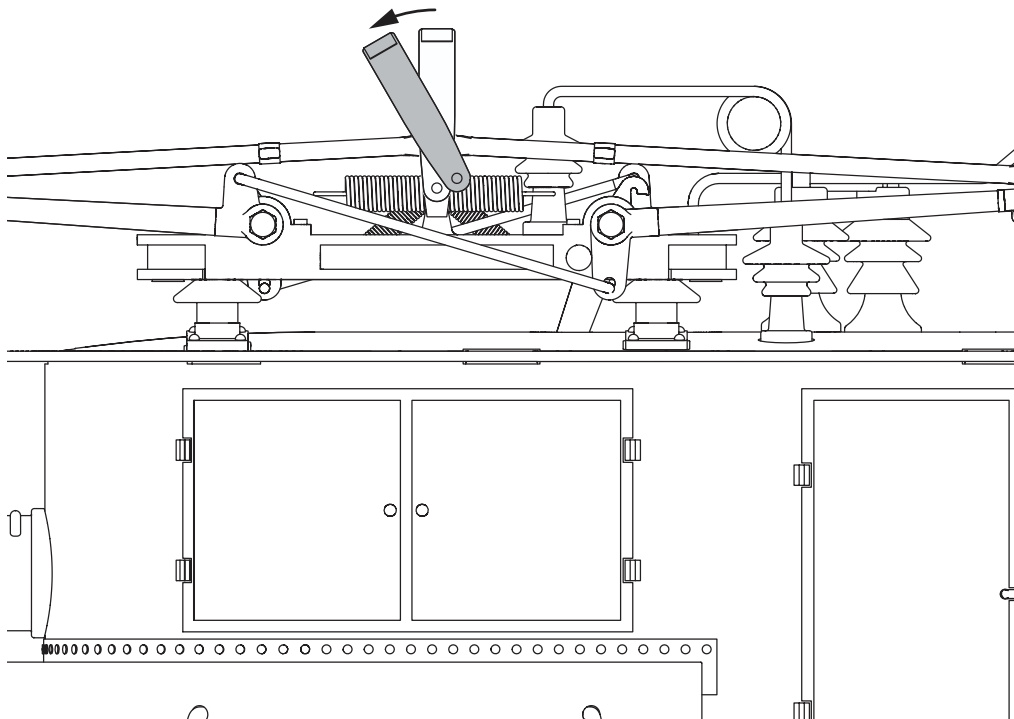
DCC: programmazione sul binario di programmazione per mezzo della programmazione CV, programmazione con PoM (Program on the Main); questo deve essere supportato dall'apparato di comando.

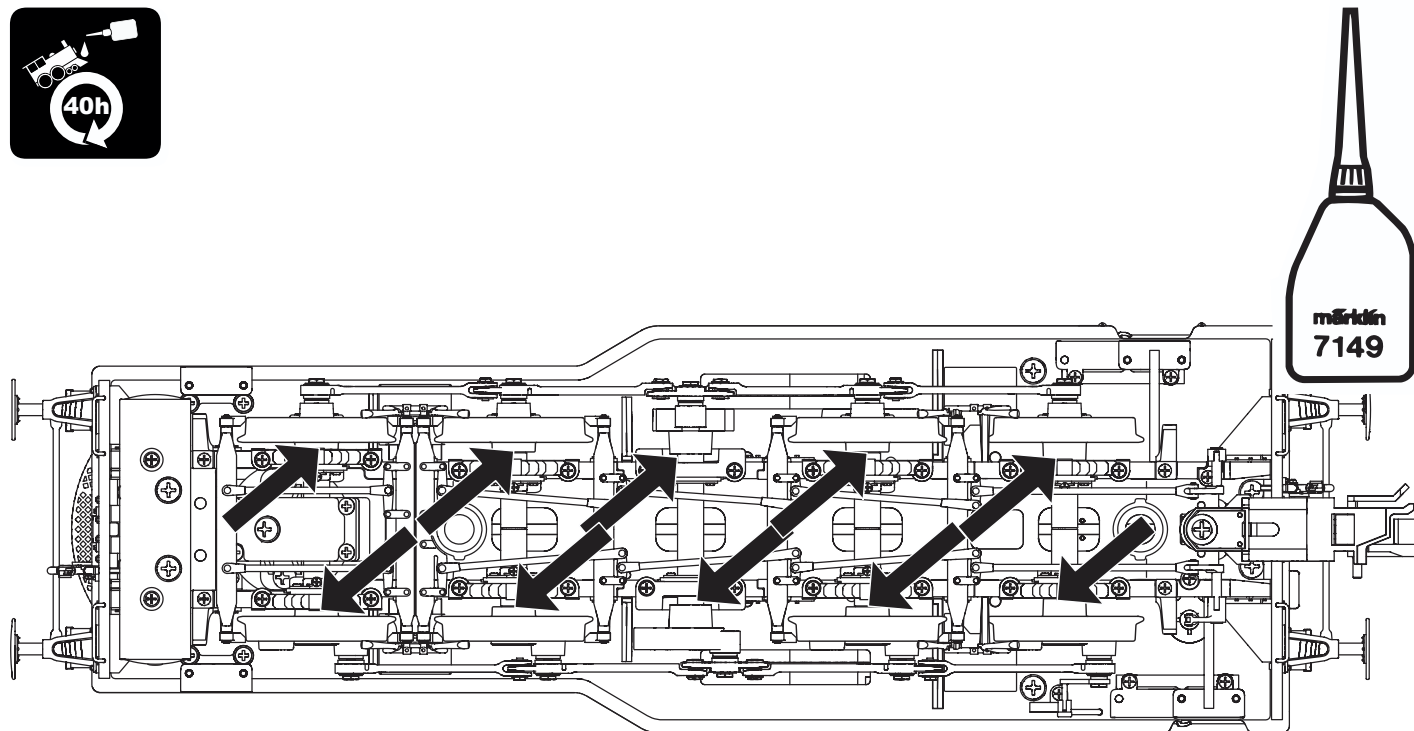
\* I valori delle impostazioni desiderate si devono addizionare!

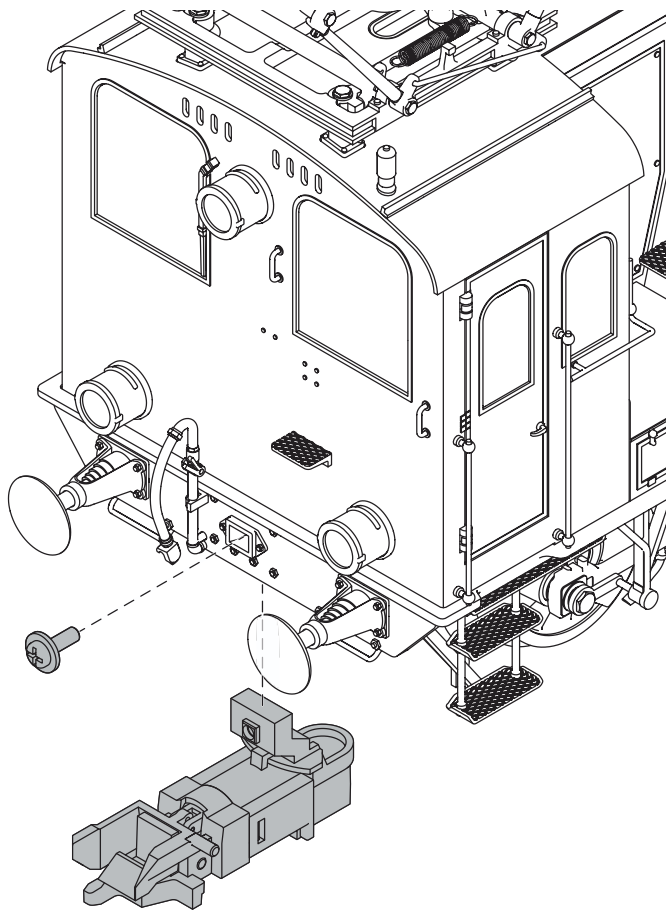
Ad es. numero delle gradazioni di marcia  $28/128 = 2 +$  esercizio DCC con tratta di frenatura = 4, determina un valore = 6



Dachstromabnehmer aushängen  
Unhook the pantograph  
Décrocher le pantographe  
Maak de stroomafnemer los  
Desenganchar el pantógrafo  
Sgancia il pantografo







Bei der Demontage der angebauten Telexkupplung darauf achten, dass das Anschlusskabel der Kupplung an der Lok ausgesteckt werden muss.

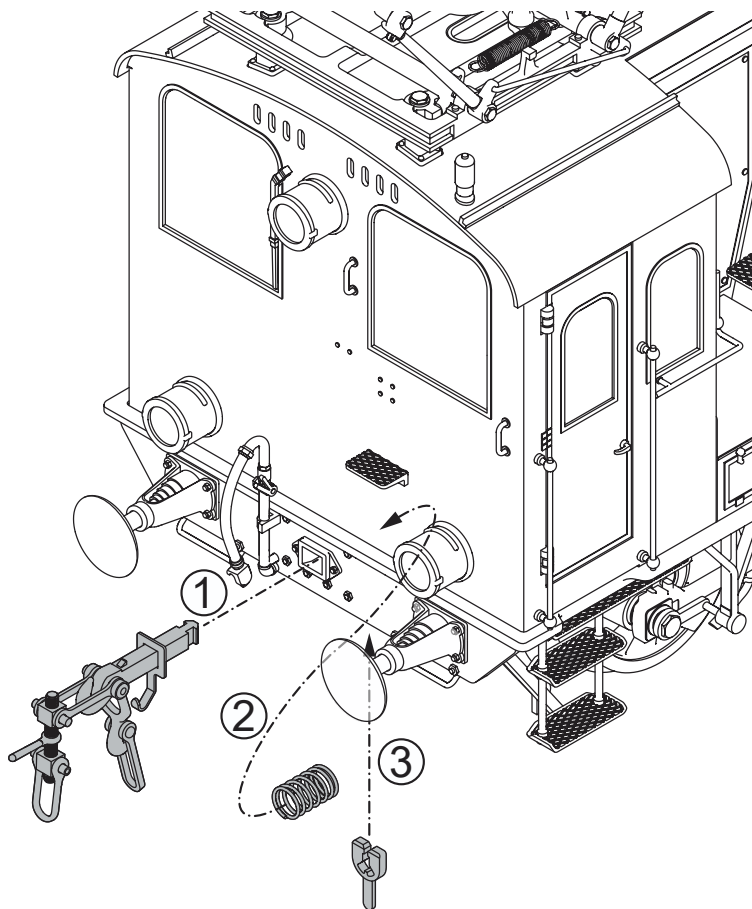
When removing the Telex coupler that comes mounted on the locomotive, make sure that the connecting wire or cable for the coupler is unplugged on the locomotive.

Pour le démontage de l'attelage Telex en place, veuillez à débrancher le câble de raccordement de l'attelage au niveau de la loco.

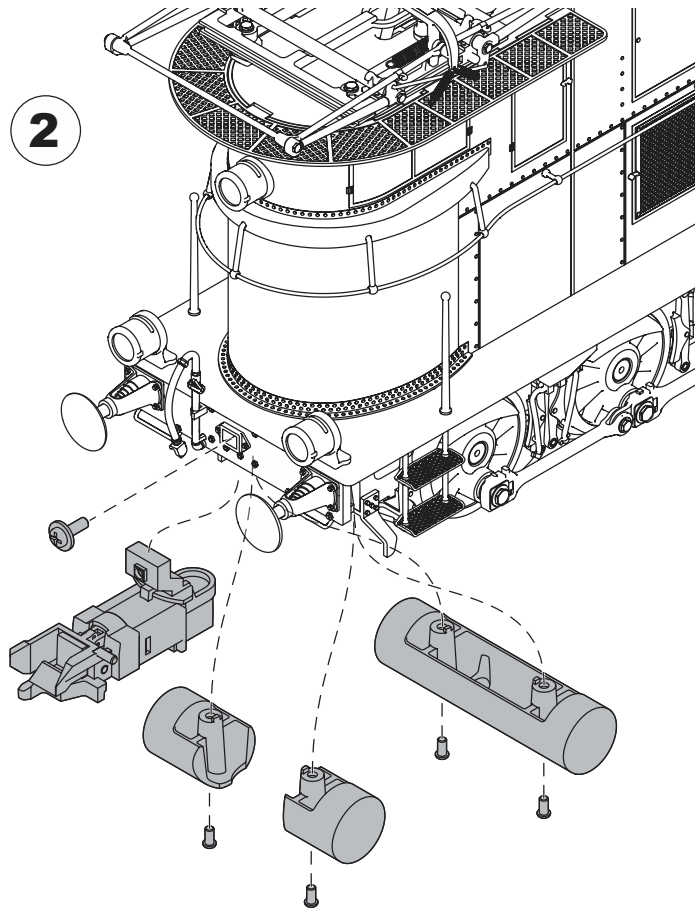
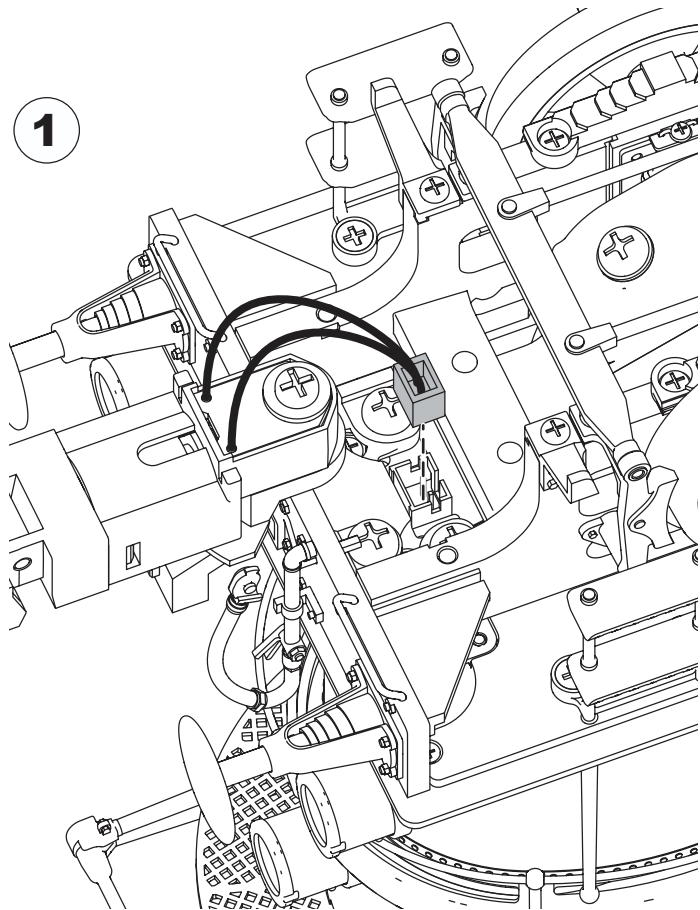
Bij het demonteren van de telexkoppeling er op letten dat de aansluitkabel van de koppeling op de loc losgenomen moet worden.

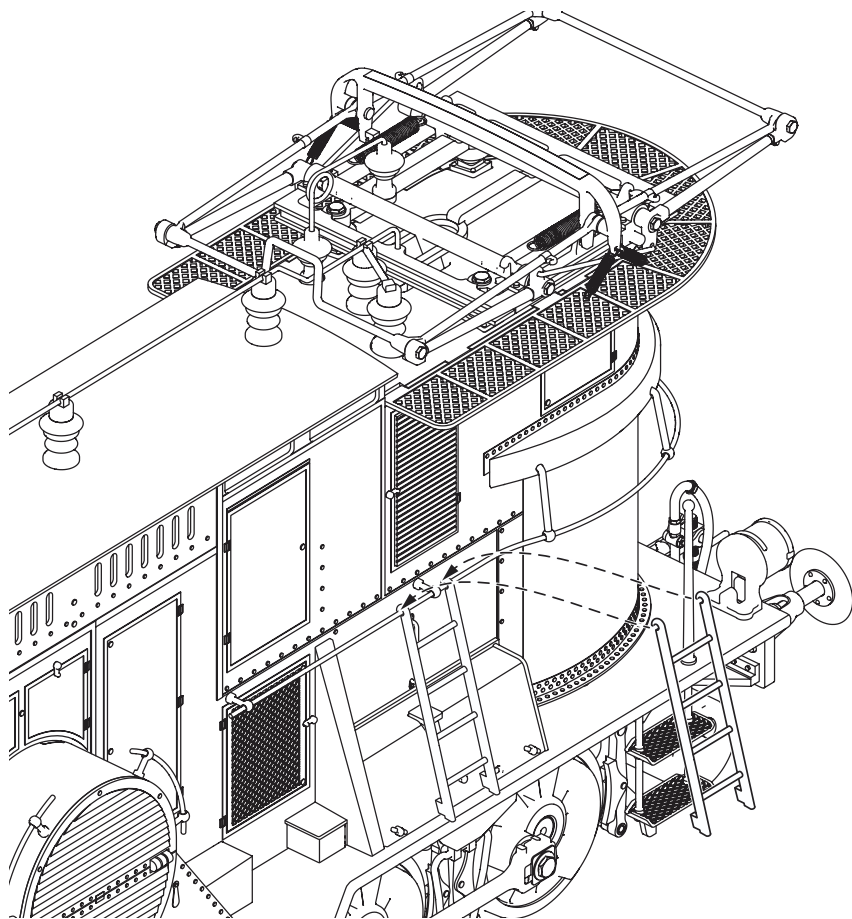
En el desmontaje del enganche Telex adosado, tener presente que el cable de conexión del enganche debe desenchufarse de la locomotora.

In caso di smontaggio dell'aggancio Telex applicato, prestare attenzione al fatto che il cavetto di collegamento del gancio alla locomotiva deve venire disinnestato.



- Mit der Schraubekupplung können nur Radien größer 2320 mm befahren werden.
- When using the reproduction prototype couplers the locomotive must be run on curves greater than 2,320 mm / 92”.
- Avec l’attelage à vis, seuls les rayons d’au moins 2320 mm permettent une bonne inscription en courbe.
- Met de schroefkoppeling kunnen alleen radiussen groter dan 2320 mm bereiden worden.
- Con el enganche de tornillos se pueden recorrer radios de curvatura superiores a 2320 mm.
- Con il gancio a vite possono venire percorsi solo raggi di curve più grandi di 2320 mm.





Einige Teile werden nur ohne oder mit anderer Farbgebung angeboten. Teile, die hier nicht aufgeführt sind, können nur im Rahmen einer Reparatur im Märklin-Reparatur-Service repariert werden. Details der Darstellung können von dem Modell abweichen.

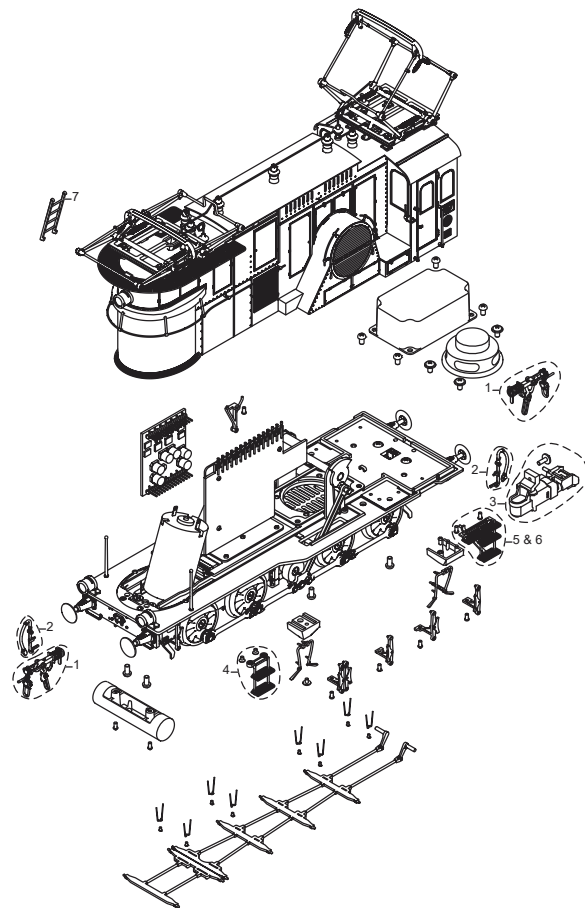
Several parts are offered unpainted or in another color. Parts that are not listed here can only be repaired by the Märklin repair service department. Details in the image may differ from the model.

Certains éléments sont proposés uniquement sans livrée ou dans une livrée différente. Les pièces ne figurant pas dans cette liste peuvent être réparées uniquement par le service de réparation Märklin. Sur le dessin, certains détails peuvent différer du modèle.

Enkele delen worden alleen kleurloos of in een andere kleur aangeboden. Delen die niet in de in de lijst voorkomen, kunnen alleen via een reparatie in het Märklin-service-centrum hersteld/vervangen worden. Details in de tekening kunnen afwijken van het model.

Algunas piezas están disponibles sólo sin o con otro color. Las piezas que no figuran aquí pueden repararse únicamente en el marco de una reparación en el servicio de reparación de Märklin. Los detalles mostrados pueden presentar discrepancias respecto al modelo en miniatura.

Alcuni elementi vengono proposti solo senza o con differente colorazione. I pezzi che non sono qui specificati possono venire riparati soltanto nel quadro di una riparazione presso il Servizio Riparazioni Märklin. I dettagli della raffigurazione possono differire dal modello.



1 Doppelhakenkupplung	E372 550
2 Bremsschläuche	E421 318
3 Telex-Kupplung	E421 313
4 Tritt vorn	E421 314
5 Tritt hinten links	E421 315
6 Tritt hinten rechts	E421 316
7 Leiter	E421 317
Schraubenkupplung	E369 118

Unabhängig von gesetzlichen Gewährleistungsansprüchen gewährt die Firma Gebr. Märklin & Cie. GmbH beim Kauf dieses Produkts von einem offiziellen Märklin-Fachhändler eine freiwillige Herstellergarantie von 24 Monaten ab Kaufdatum (maximal 60 Monate ab Katalogaustritt) gemäß den Bedingungen unter [www.maerklin.de/garantie](http://www.maerklin.de/garantie).

Onafhankelijk van wettelijke garantieaanspraken verleent Gebr. Märklin & Cie. GmbH bij de aankoop van dit product bij een officiële Märklin-dealer een vrijwillige fabrieksgarantie van 24 maanden vanaf de aankoopdatum (maximaal 60 maanden vanaf de verschijning van de catalogus) conform de voorwaarden onder [www.maerklin.de/garantie](http://www.maerklin.de/garantie).

The firm Gebr. Märklin & Cie. GmbH grants a voluntary manufacturer's guarantee of 24 months for this product from the purchase date (maximum of 60 months from appearance in the catalog) from an authorized Märklin specialty dealer. This is independent of the legal warranty claims for the purchase of this product according to the conditions at [www.maerklin.de/garantie](http://www.maerklin.de/garantie).

Independientemente de los derechos de garantía legales, la empresa Gebr. Märklin & Cie. GmbH ofrece, al adquirir este producto en un distribuidor oficial de Märklin, una garantía voluntaria del fabricante de 24 meses a partir de la fecha de compra (máximo 60 meses a partir de la fecha de publicación del catálogo) de acuerdo con las condiciones que figuran en [www.maerklin.de/garantie](http://www.maerklin.de/garantie).

Indépendamment des droits de garantie légaux, la société Gebr. Märklin & Cie. GmbH accorde, pour l'achat de ce produit auprès d'un revendeur Märklin officiel, une garantie fabricant volontaire de 24 mois à compter de la date d'achat (60 mois maximum à compter de la date de sortie du catalogue) et ce conformément aux conditions énoncées sur [www.maerklin.de/garantie](http://www.maerklin.de/garantie).

Indipendentemente dalle richieste di garanzia per legge, la ditta Gebr. Märklin & Cie. GmbH al momento dell'acquisto di questo prodotto da un rivenditore specialista ufficiale Märklin accorda una garanzia volontaria del produttore di 24 mesi a partire dalla data di acquisto (al massimo per 60 mesi a partire dall'uscita dal Catalogo) in corrispondenza alle condizioni sotto [www.maerklin.de/garantie](http://www.maerklin.de/garantie).





Points de collecte sur [www.quefairedemesdechets.fr](http://www.quefairedemesdechets.fr)



Gebr. Märklin & Cie. GmbH  
Stuttgarter Str. 55 - 57  
73033 Göppingen  
Germany  
[www.maerklin.com](http://www.maerklin.com) / [service@maerklin.de](mailto:service@maerklin.de)

[www.maerklin.com/en/imprint.html](http://www.maerklin.com/en/imprint.html)

368768/1125/Sm1Cm  
Änderungen vorbehalten  
© Gebr. Märklin & Cie. GmbH